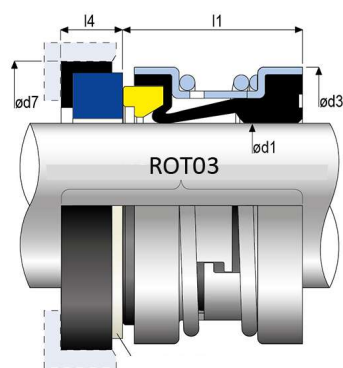
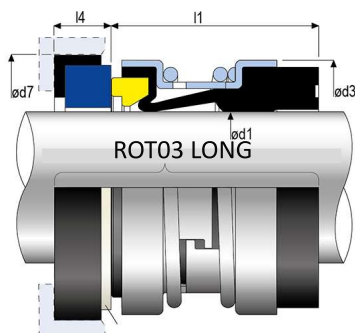


ROTANTE ROT03

**ROTANTE NON BILANCIATA CON SOFFIETTO
IN GOMMA E MOLLA CILINDRICA BIDIREZIONALE**



Disponibile con anelli stazionari di differenti profili.



Disponibile con anelli stazionari di differenti profili.



D1	ROT03		ROT03 LONG	
	D3	L1	D3	L1
10	24.00	14.50	24.00	25.90
12	24.00	15.00	24.00	25.90
14	28.00	17.00	28.00	28.40
15	28.00	17.00	28.00	28.40
16	29.00	17.00	29.00	28.40
18	31.00	19.50	31.00	30.00
20	36.00	21.50	36.00	30.00
22	36.00	21.50	36.00	30.00
24	40.50	22.50	40.50	32.50
25	41.00	23.00	41.00	32.50
28	47.00	26.50	47.00	35.00
30	47.00	26.50	47.00	35.00
32	51.00	27.50	51.00	35.00
33	51.00	27.50	51.00	35.00
35	55.00	28.50	55.00	35.00
38	58.00	30.00	58.00	36.00
40	60.00	30.00	60.00	36.00
43	63.00	30.00	63.00	36.00
45	65.00	30.00	65.00	36.00
48	69.00	30.50	69.00	36.00
50	71.00	30.50	71.00	38.00
53	76.00	33.00	76.00	36.50
55	78.00	35.00	78.00	36.50
58	82.00	37.00	82.00	41.50
60	85.00	38.00	85.00	41.50
65	90.00	40.00	90.00	41.50
68	94.00	40.00	94.00	48.70
70	97.00	40.00	97.00	48.70
75	102.00	40.00	102.00	48.00
80	108.00	40.00	108.00	48.00
85	117.00	41.00	117.00	46.00
90	126.00	45.00	126.00	51.00
95	131.00	46.00	131.00	51.00
100	136.00	47.00	136.00	51.00

Materiali facce: CB - SC - TC
Materiali elastomeri: NBR - FKM - EPDM

Pressione massima: 10 BAR
Velocità massima: 10 metri al secondo
Temperatura massima: 200 °C (dipende dal soffietto)

Intercambiabile con:

AES B09U	AES B092U
Burgmann MG1	Burgmann MG12
Chesterton RBS	Flowserve 192
Flowserve 190	Latty T712
Fluitten EB	MTU FG2
Latty T700	Roten L3K
MTU FG1	Vulcan 192
Roten L3	
Vulcan 19	